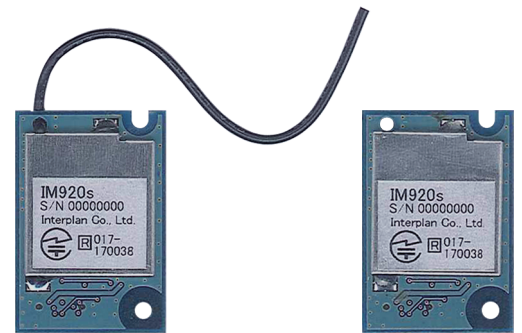


## アドホック・マルチホップネットワーク対応

# 920MHz無線モジュール

IM920sシリーズ

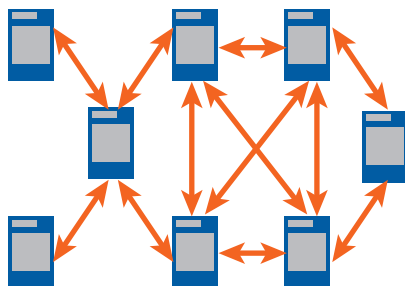
- 動的にルート情報を構築し、最大5段のマルチホップネットワークを構成。見通し外や移動する装置でも安定した通信が可能
- 最大32ノードのフルメッシュモードと、ノード数無制限のツリーモードに対応
- ユニキャスト送信とブロードキャスト送信が選択可
- 自動ACK/自動再送により通信エラー対策が可能
- 使いやすいIM仕様コマンドインターフェイス  
各コマンドの動作はIM920/IM920cと完全互換ではありません



ワイヤーアンテナタイプ  
IM920cと差し替え可能

外部アンテナタイプ  
屋内・屋外アンテナに対応

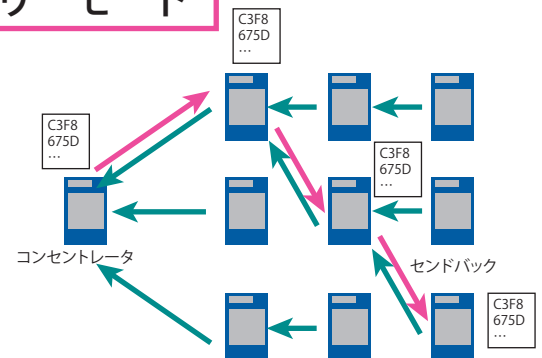
### フルメッシュモード



●主な仕様

周波数	920MHz帯 (922.4~928.0MHz, 29ch ARIB ch33-61)
送信電力	10mW / 1.1mW (コマンドで設定)
動作電圧	DC 2.0~3.6V 定格3.0V
消費電流	10mW 送信時 23mA typ.、受信時 10mA typ.
空間速度	100kbps、最大32byte/パケット
アンテナ	ワイヤーアンテナ、外部アンテナ
本体サイズ	20×29.5×3.0mm
	ワイヤーアンテナタイプ
	コネクタおよびアンテナを除く
動作温度範囲	-20~+70°C (結露なきこと)
見通し通信距離	約1km (ワイヤーアンテナ間) 約1.6km (XTタイプアンテナ間)
インターフェイス	調歩同期式シリアルI/F
無線規格	電波法認証取得済、ARIB STD-T108準拠
基本プロトコルスタック	スカイリーネットワークス DECENTRA II

### ツリーモード



### 単純マルチホップ



●送信モード

ブロードキャスト送信	電波が届く全てに対して送信 ルートは考慮しない
ユニキャスト送信	相手先を指定して送信 ルート情報がないときは自動探索
センドバック送信	過去受信したノードに同じルートで送信

●製品改良のため予告なく仕様その他を変更することがあります。

●IM920、IM920cシリーズとは通信互換性がありません。

## インタープラン株式会社

〒102-0072 東京都千代田区飯田橋 3-3-12 石原ビル 5F  
TEL: 03-5215-5771 FAX: 03-5215-5772

<http://www.interplan.co.jp>

r3:18D