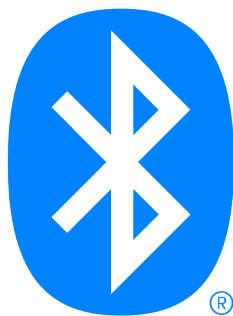


新製品

interplan



Bluetooth Low Energy 無線モジュール IMBLE2

ご紹介資料

Rev. 1 2022年2月28日

BLE無線モジュール IMBLE2

interplan

新製品

- Bluetooth特有の処理を意識せず、機器側のソフト開発不要
- データモードに加え、接点モード、ADモードを搭載
- ローコストな両面基板に実装可能でコストダウンに貢献
- OTA(DFU、無線によるファームアップデート)対応
- 試作評価用ブレイクアウトボードをご用意
- Android版簡易ターミナルアプリを無償配布
- カスタムソフト開発 & 書き込み済モジュール供給可能



10mm × 14.3mm × 1.9mm
Nordic社 nRF52805内蔵



Bluetooth 5.1対応
SIG認証済



国内電波法取得済

主な仕様

- 動作モード Bluetooth Low Energy(ペリフェラルデバイス)、オリジナルプロフィール
- 平均消費電流 アドバタイズ中: 380 μ A、接続中: 310 μ A、スリープ中: 2 μ A(設定で低減可能。コイン電池で動作OK)



コストダウン可能な3つのモード

- **データモード**

外部マイコンが全て制御(双方向通信)

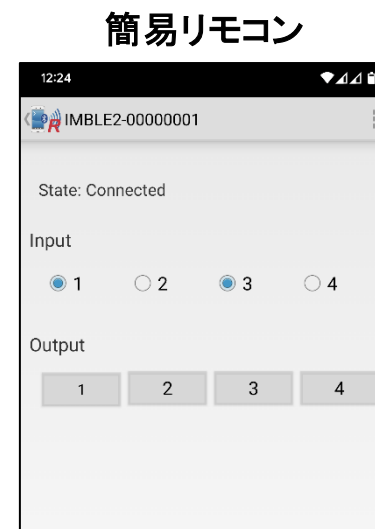
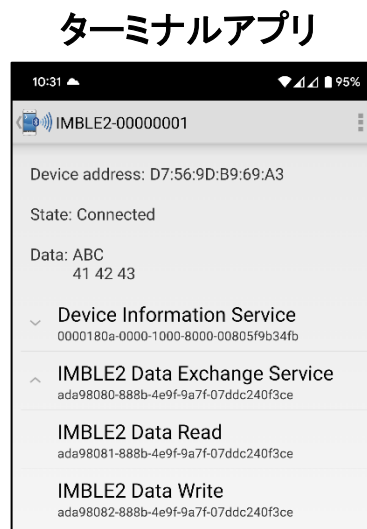
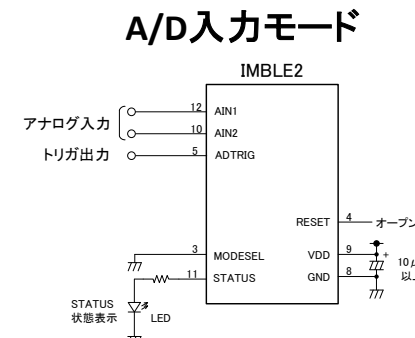
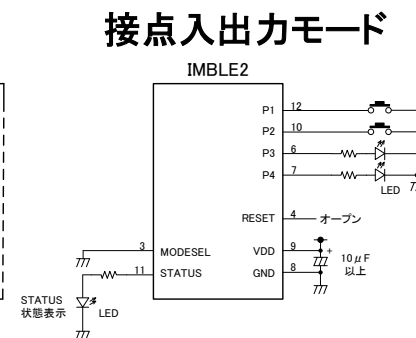
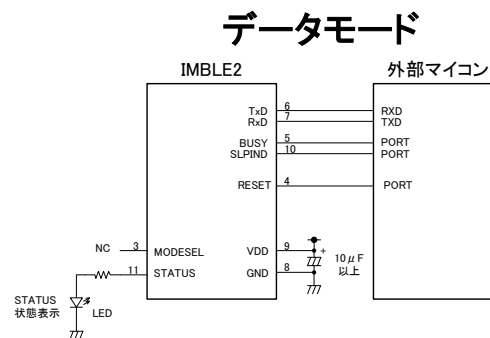
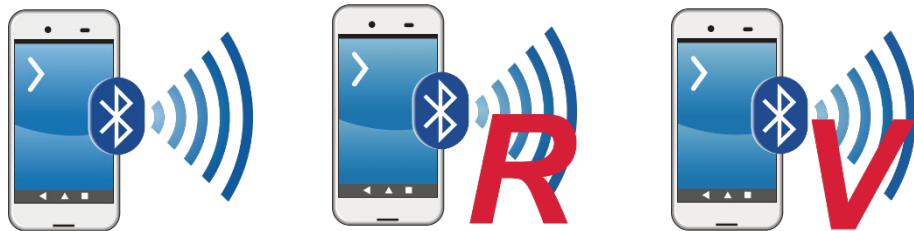
- **接点入力モード**

外部マイコンなしでリモコンを実現
(入力4ch / 出力4ch / 入出力2ch-2ch)

- **A/D入力モード**

アナログ電圧を定期送信

◆各モード用簡易アプリをご提供



ブレイクアウトボード IMBLE2-ADP

interplan

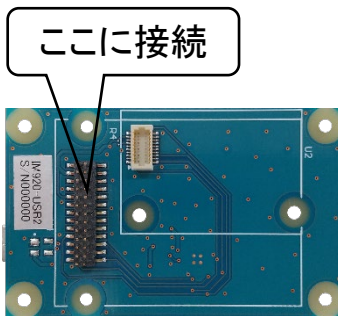
新製品

- IMBLE2を実装済
- 2.54mmピッチのユニバーサル基板やブレッドボードで使用可能
- USBインターフェイスボード(IM920-USB2)と併用で、PCからパラメータ設定や通信確認も容易
- カスタムソフト開発 & 書き込みモジュール供給可能

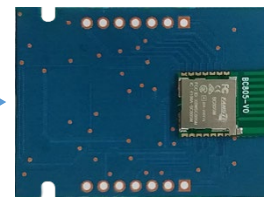
PCでの接続例



USB

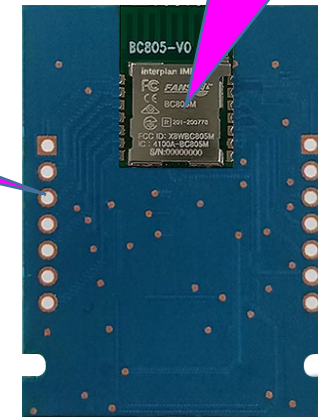


IM920-USB2



IMBLE2-ADP

2.54mm
ピッチ



30mm × 40mm × 8.5mm



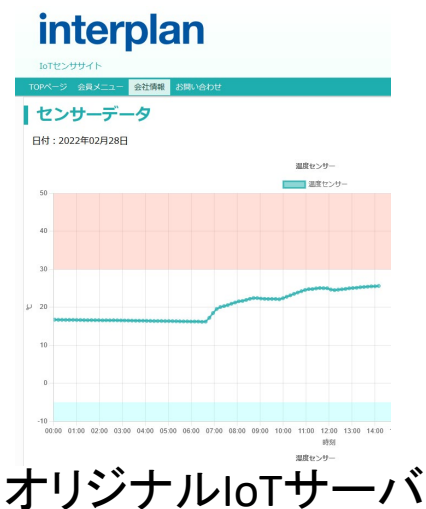
想定アプリケーション

✓ スマホやタブレットとの連携

- 表示(センサデータ、ON/OFF状態 etc.)
- 設定(設定盤・制御盤のスマート化)
- リモコン(赤外線リモコンの高機能化)
- スマホテスト(電圧をスマホで読む。配線不要のメータ)

✓ スマホを経由してクラウドとの連携

- 測定データとGPSやカメラとの組み合わせ
- 携帯回線～AWS～ブラウザは構築済

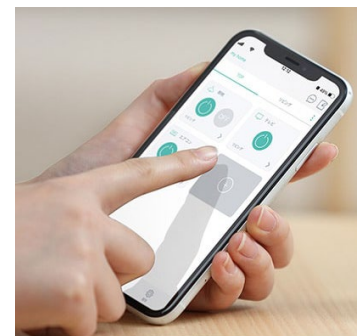


制御盤: 製造が大変

interplan



アプリにすれば
SW変更でOK



スマホリモコン



スマホを使ったテスト

Nordic nRFシリーズ開発実績

- Keil開発環境を複数ライセンス保有
- 豊富な開発実績(ハード/ソフト)
- IOが多機能で、省CPUによるコストダウン可能
- 筐体金型/量産対応

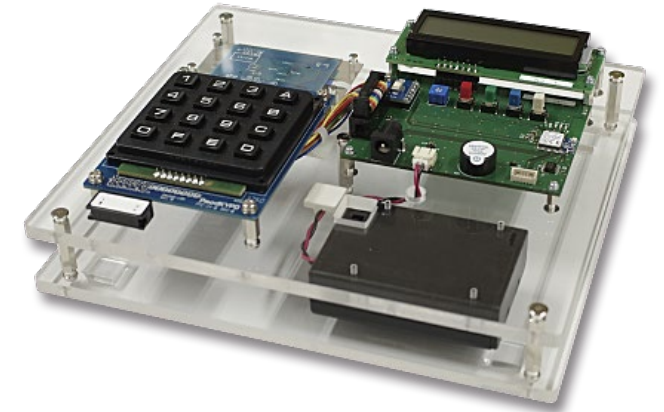
Bluetooth SIGへの登録

- Bluetoothを使用した製品を発売するには、SIGへの登録が必要です
- 登録費用: US\$9,600
- 詳しくはSIGのホームページをご参照ください

<https://www.bluetooth.com/ja-jp/>



スマートロック
仕様・ハード/ソフト・筐体金型



Bluetooth 5 メッシュ / Felica 評価ボード
仕様・ハード/ソフト・評価機製作



BLE/920MHz/3Gブリッジ
仕様・ハード/ソフト・筐体金型